

Crochets pour chaînes

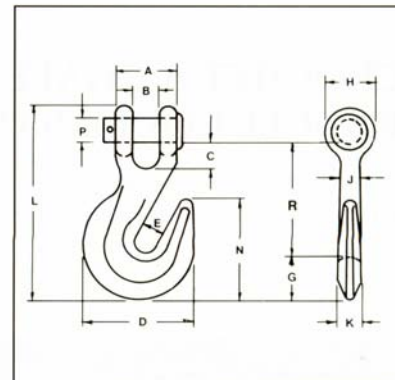
Les crochets A-330 sont maintenant mentionnés pour utilisation avec la chaîne de grade 8.*†



H-330
A-330

CROCHET DE REGLAGE A CHAPE

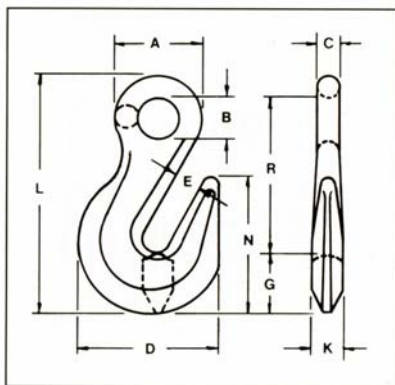
- Acier forgé — trempé et revenu.
- Assemblage rapide et facile.
- H-330 pour usage avec chaîne Crosby Spectrum 4®.
- A-330 pour usage avec les chaînes Crosby Spectrum 7® et Spectrum 8® et grade 80.†



Taille de la chaîne		Stock N°		CMU t		Poids pp (kg)	Dimensions (mm)													
(in.)	(mm)	H-330 Carbone	A-330 Allié	H-330 Carbone	A-330 Allié		A	B	C	D	E	G	H	J	K	L	N	P	R	
1/4	7	1027105	1027249*	1.18	1.43	.16	25.4	8.13	7.87	46.0	8.64	22.4	18.3	7.87	11.9	77.5	44.5	7.87	41.7	
5/16	8	1027123	1027267*	1.77	2.13	.29	30.2	9.91	9.14	54.0	11.2	24.6	23.1	9.65	15.0	93.0	52.5	9.65	51.5	
3/8	10	1027141	1027285*	2.45	2.99	.45	35.1	11.4	11.4	64.3	12.7	29.7	25.4	11.2	18.3	109	59.5	11.2	61.0	
1/2	13	1027187	1027329*	4.17	5.13	.95	47.8	19.1	17.8	90.5	16.8	38.9	31.8	16.0	19.8	145	75.5	16.0	81.0	
5/8	16	1027203	1027347	5.22	8.21	1.91	58.0	23.1	21.3	112	19.8	45.2	39.6	20.6	27.7	179	109	19.1	104	

* Seuls les crochets comportant un «8» signifiant grade 8 possèdent de nouvelles CMU.

†Crosby recommande l'utilisation de son crochet de réglage à chape pour le levage. Le A-338 est testé individuellement.



Les crochets A-323 sont maintenant mentionnés pour utilisation avec la chaîne de grade 8.*†



CROCHET DE REGLAGE A OEIL

- Acier forgé — trempé et revenu.
- H-323 pour usage avec la chaîne Crosby Spectrum 4®.
- A-323 pour usage avec les chaînes Crosby Spectrum 7® et Spectrum 8® et grade 80.†



H-323
A-323

Taille de la chaîne		Stock N°		CMU t		Poids pp (kg)	Dimensions (mm)									
(in.)	(mm)	H-323 Carbone	A-323 Allié	H-323	A-323		A	B	C	D	E	G	K	L	N	R
1/4	7	1026204	1026384*	1.18	1.43	.13	27.7	13.5	7.87	46.0	8.64	22.4	11.9	77.5	44.5	48.0
5/16	8	1026222	1026400*	1.77	2.13	.20	33.3	15.8	9.65	54.0	11.2	24.6	15.0	91.0	52.5	58.0
3/8	10	1026240	1026428*	2.45	2.99	.36	39.6	19.1	11.2	64.5	12.7	29.7	18.3	109	59.5	68.5
1/2	13	1026286	1026464*	4.17	5.13	.79	49.3	22.4	13.5	90.5	16.8	38.9	19.8	138	75.5	86.0
5/8	16	1026302	1026482	5.22	8.21	1.47	60.5	26.9	16.7	112	19.8	48.0	25.4	169	96.0	104

* Seuls les crochets comportant un «8» signifiant grade 8 possèdent de nouvelles CMU.

† Crosby recommande l'utilisation de son crochet de réglage à chape pour le levage. Le A-328 est testé individuellement.