

POTELETS - ANCRAGES

→ Potelets garde-corps

BETON : pour dalle ou acrotère

1 → Pince 2 positions - Ref. P2P

2 → Porte-filet carré - Ref. PFC

Il s'adapte dans la pince 2 positions ou sur une platine d'ancrage permanent (voir « Ancrages » ci-dessous).

3 → Douille - Ref. PDX

Elle se visse dans la réservation prévue dans la maçonnerie.

4 → Porte-filet rond - Ref. PFR

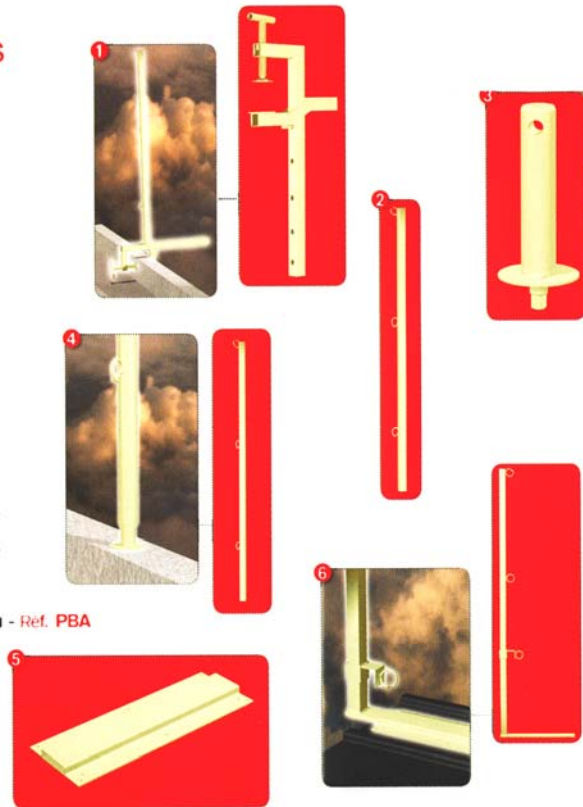
Il s'adapte sur la douille ou sur une platine d'ancrage permanent (voir « Ancrages » ci-dessous).

BAC ACIER

5 → Platine omega - Ref. PMG 1

6 → Porte-filet avec semelle et coulisseau - Ref. PBA

Il s'adapte dans la Platine omega



→ Ancrages définitifs de sécurité

NOUVEAU CERTIFIÉ

1 → Ancre permanent pour porte-filet ROND - Ref. PS 1

2 → Platine permanent pour porte-filet CARRE - Ref. PS 2

3 → Ancre en applique - Ref. PS 3



→ Exemple d'utilisation

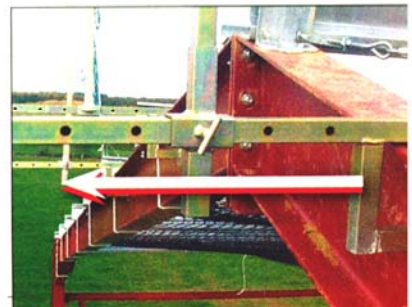


Pignon

Passage cheneaux - pince posée sous ferme



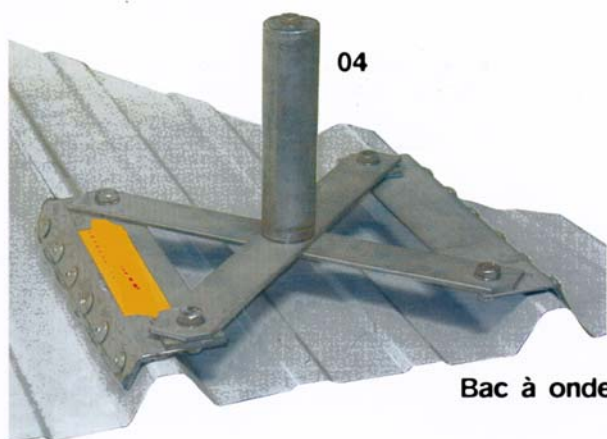
Posée par dessus ou par dessous, réglage possible en écartement



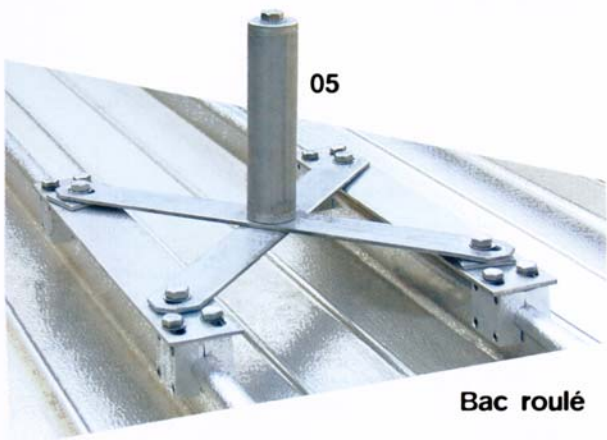
L-22

S I M A

POTELETS



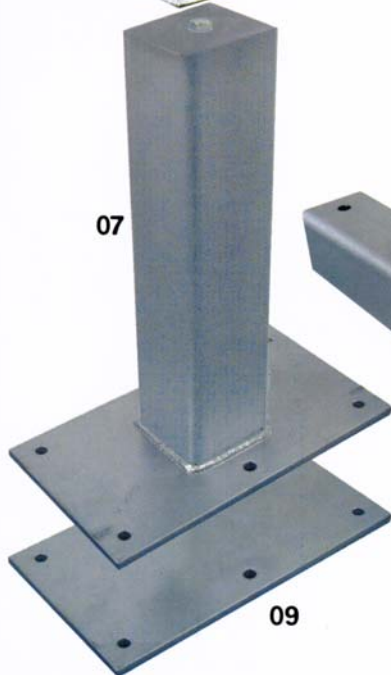
Bac à onde



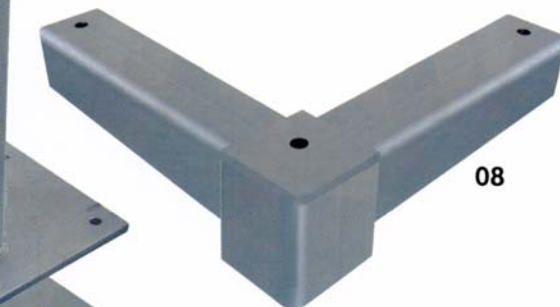
Bac roulé



06



07



08

Potelet TOPFIX.

Les potelets TOPFIX sont adaptables sur tous les bac acier à onde (fig 04) type AM220 ou roulé (fig 05) type AM222.

Leurs mises en place rapide par rivetage ou crapotage assurent un ancrage résistant et étanche sur des bacs correctement fixés selon les normes.

Ils peuvent être utilisés comme :

- Poteau d'ancrage EN795 A
- Poteau intermédiaire de ligne de vie EN 795/C
- Poteau d'angle de ligne de vie EN795/C
- Poteau d'extrémité EN 795/C si la force nominale exercée ne dépasse pas 750 daN pour les bacs acier à onde et 600 daN pour les bacs roulés dans le sens longitudinal du bac.

- Epaisseur minimum du bac acier : 0,75 mm.
- Epaisseur minimum du bac alu. : 1 mm.
- Matière acier inox.
- Charge de rupture longitudinale et latérale sur bac à onde > 15 kN.
- Charge de rupture longitudinale sur bac roulé > 12 kN.
- Charge de rupture latérale sur bac roulé > 10 kN.

Attention ! Il est important de spécifier le type de bac à la commande.
Les potelets peuvent être équipés de pièces intermédiaires ou d'ancrage

06 - Collerette pour potelet. réf : AM251

- Matériau : Acier galvanisé.
- Poids net : 250 g.

07 - Potelet standard. réf : AM250/500

- Acier galvanisé
- Section : 100 X 100 X 5 mm.
- Hauteur : 500 mm.
- Platine : 310 X 200 mm.
- Percage Ø 14 mm.
- Poids net : 13 kg.
- Potelet dimensionné pour :
 - Potelet d'ancrage EN795A.
 - Potelet d'extrémité ARIANA EN795C.
 - Potelet intermédiaire ARIANA EN795C.
 - Potelet d'angle ARIANA EN795C.

08 - Adaptateur de pièce d'angle ARIANA pour potelet standard. réf : AM255

- Acier galvanisé.
- Cornière 80 mm.
- Encombrement : 375 mm x 90°.
- Poids net : 6 kg.

09 - Contre platine. réf : AM250/1

- Acier galvanisé.
- Platine 310 x 200 x 10 mm.
- Entraxe 160 x 260 mm.
- Percage : Ø 18 mm.
- Poids net : 4,5 kg.