

POTENCES MURALES AVEC PALAN CPMF

Généralités

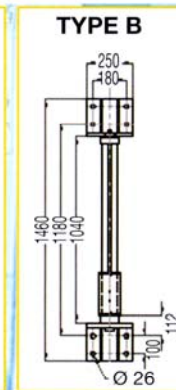
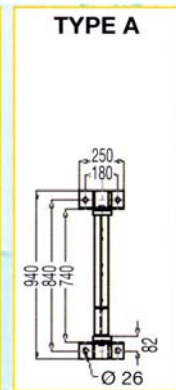
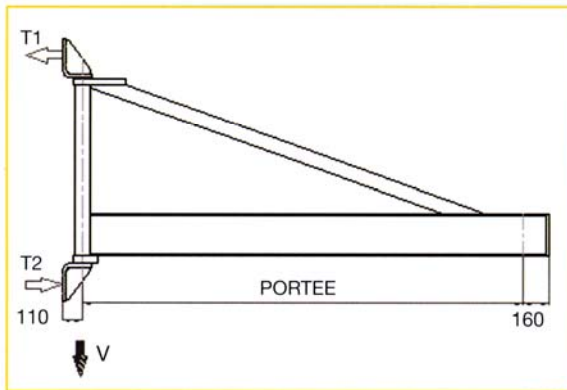
Conception et réalisation selon les règles FEM groupe 4

Utilisation intérieure

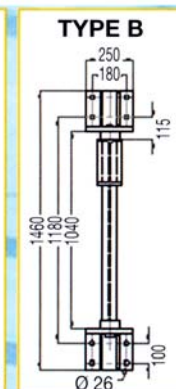
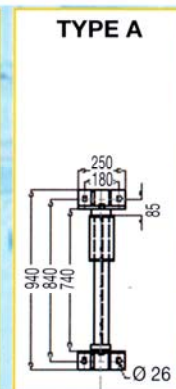
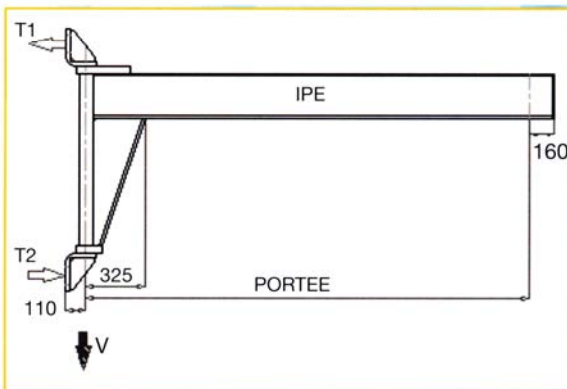
Peinture laque antirouille jaune RAL 1028 pour les potences PMT, PMS, PFTP et PFSP.

Pour les potences PMTRC et PFTPRC : rail en RAL 5000, console, fût et tirant RAL 7040

POTENCE MURALE TRIANGULÉE PMT ROTATION 180°								
Force kg	Portée (m)	Type palan	Vitesse (m/mn)	Hauteur palan (mm)	Console type	T1-T2 daN	V daN	Code
250	3	CPMF 2-8	8/2	335	A	1208	393	PPMT250/3M
	4	CPMF 2-8	8/2	335	A	1662	414	PPMT250/4M
	5	CPMF 2-8	8/2	335	A	2190	456	PPMT250/5M
500	3	CPMF 5-4	4/1	410	A	2386	725	PPMT500/3M
	4	CPMF 5-4	4/1	410	A	3257	762	PPMT500/4M
	5	CPMF 5-4	4/1	410	B	2813	884	PPMT500/5M
1000	3	CPMF 10-4	4/1	475	B	3110	1457	PPMT1000/3M
	4	CPMF 10-4	4/1	475	B	4220	1491	PPMT1000/4M
	5	CPMF 10-4	4/1	475	B	5400	1577	PPMT1000/5M



POTENCE MURALE SURELEVEE PMS ROTATION 180°								
Force kg	Portée (m)	Type palan	Vitesse (m/mn)	Hauteur palan (mm)	Console type	T1-T2 daN	V daN	Code
250	3	CPMF 2-8	8/2	335	A	1328	428	PPMS250/3M
	4	CPMF 2-8	8/2	335	A	1843	447	PPMS250/4M
	5	CPMF 2-8	8/2	335	A	2395	527	PPMS250/5M
500	3	CPMF 5-4	4/1	410	A	2488	790	PPMS500/3M
	4	CPMF 5-4	4/1	410	A	3390	821	PPMS500/4M
	5	CPMF 5-4	4/1	410	B	2891	923	PPMS500/5M
1000	3	CPMF 10-4	4/1	475	B	3157	1485	PPMS1000/3M
	4	CPMF 10-4	4/1	475	B	4331	1563	PPMS1000/4M
	5	CPMF 10-4	4/1	475	B	5499	1605	PPMS1000/5M



POTENCES MURALES AVEC PALAN CPS

Caractéristiques techniques

Les efforts sont calculés avec un coefficient de 1,3 sur la charge nominale

Pivotement sur bague à très faible coefficient de frottement et très haute capacité de charge

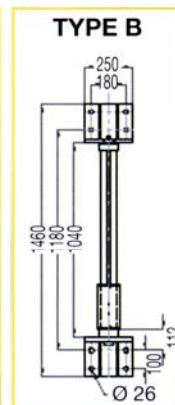
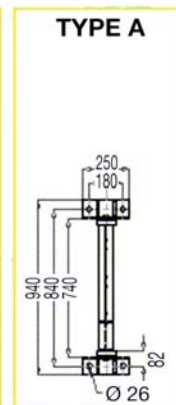
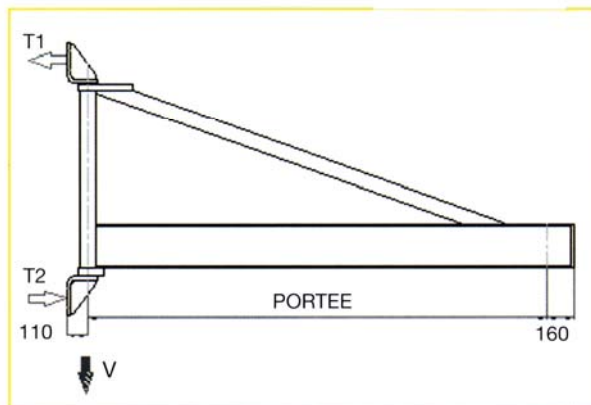
Potence sur fût :
dimensions de massif données à titre indicatif prévues sur la base d'une résistance du sol à la pression de 1 daN/cm²

Potence murale :
fixation par boulons qualité 10,9 (non fournis)

Potences PMT et PMS : M24

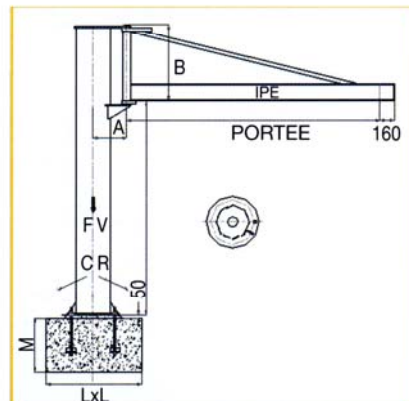
Potences PMTRC :
- M20 pour console type A
- M24 pour console type B

POTENCE MURALE TRIANGULEE PMT ROTATION 180°								
Force kg	Portée (m)	Type palan	Vitesse (m/mn)	Hauteur palan+chariot (mm)	Console type	T1-T2 daN	V daN	Code
125	3	CPS 1-10	10	353	A	1208	393	PPMTS 125/3M
	4	CPS 1-10	10	353	A	1662	414	PPMTS 125/4M
	5	CPS 1-10	10	353	A	2190	456	PPMTS 125/5M
250	3	CPS 2-6	6	353	A	2386	725	PPMTS 250/3M
	4	CPS 2-6	6	353	A	3257	762	PPMTS 250/4M
	5	CPS 2-6	6	353	B	2813	884	PPMTS 250/5M
500	3	CPS 5-3	3	380	B	3110	1457	PPMTS 500/3M
	4	CPS 5-3	3	380	B	4220	1491	PPMTS 500/4M
	5	CPS 5-3	3	380	B	5400	1577	PPMTS 500/5M



POTENCES SUR FUT AVEC PALAN CPS

POTENCE SUR FUT TRIANGULEE PFTP ROTATION 270°											
Force kg	Portée (m)	Type palan	Vitesse (m/mn)	Hauteur palan+chariot (mm)	HSF (mm)	A (mm)	B (mm)	Massif LxLxM (mm)	FV daN	CR m.daN	Code
125	3	CPS 1-10	10	353	3000	235	736	1100x1100x1000	535	1154	PPFTPS 125/3M
	4	CPS 1-10	10	353	3000	320	736	1100x1100x1000	580	1450	PPFTPS 125/4M
	5	CPS 1-10	10	353	3000	320	736	1300x1300x1000	622	2130	PPFTPS 125/5M
250	3	CPS 2-6	6	353	3000	320	736	1300x1300x1000	891	2015	PPFTPS 250/3M
	4	CPS 2-6	6	353	3000	320	736	1700x1700x1000	928	2748	PPFTPS 250/4M
	5	CPS 2-6	6	353	3000	400	1036	1900x1900x1000	1139	3575	PPFTPS 250/5M
500	3	CPS 5-3	3	380	3000	400	1036	1900x1900x1000	1712	4374	PPFTPS 500/3M
	4	CPS 5-3	3	380	3000	400	1036	2100x2100x1100	1804	5895	PPFTPS 500/4M
	5	CPS 5-3	3	380	3000	400	1036	2300x2300x1200	1890	7395	PPFTPS 500/5M



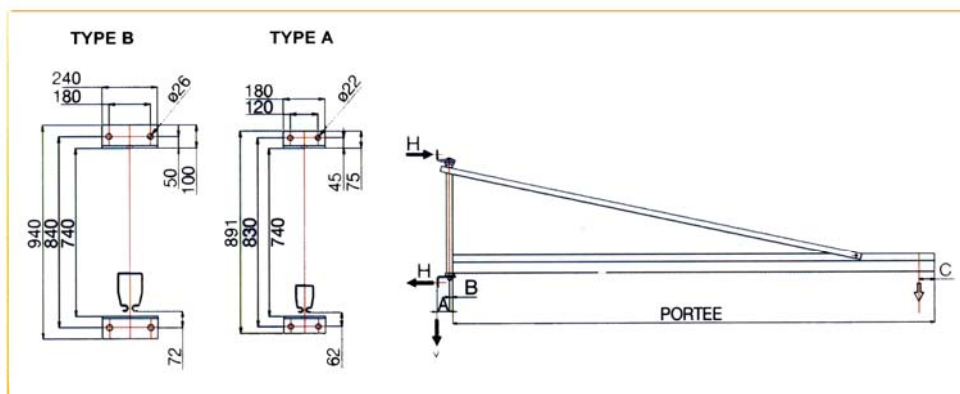
J-88

S I M A

POTENCES MURALES RAIL CREUX

POTENCE MURALE TRIANGULEE PMTRC ROTATION 180°												
Force kg	Portée (m)	Type palan	Vitesse (m/mn)	Hauteur palan (mm)	Console type	Dimensions			Poids (kg)	H daN	V daN	Code
						A	B	C				
125	2	CPMF 1-8	8/2	335	A	82	30	105	46	507	241	PPMTRC 125/2M
	3	CPMF 1-8	8/2	335	A	82	30	105	61	788	257	PPMTRC 125/3M
	4	CPMF 1-8	8/2	335	A	82	30	105	76	1090	274	PPMTRC 125/4M
250	2	CPMF 2-8	8/2	335	A	82	30	105	46	900	403	PPMTRC 250/2M
	3	CPMF 2-8	8/2	335	A	82	30	105	61	1377	420	PPMTRC 250/3M
	4	CPMF 2-8	8/2	335	A	82	30	105	76	1874	436	PPMTRC 250/4M
500	2	CPMF 5-4	4/1	410	B	110	40	105	85	1785	789	PPMTRC 500/2M
	3	CPMF 5-4	4/1	410	B	110	40	105	115	2716	822	PPMTRC 500/3M
	4	CPMF 5-4	4/1	410	B	110	40	105	144	3684	854	PPMTRC 500/4M

inclus avec la potence : chariot porte palan, chariot porte câble, câble d'alimentation



Généralités

Conception et réalisation selon les règles FEM groupe 4

Utilisation intérieure

Peinture laque antirouille jaune RAL 1028 pour les potences PMT, PMS, PFTP et PFSP.

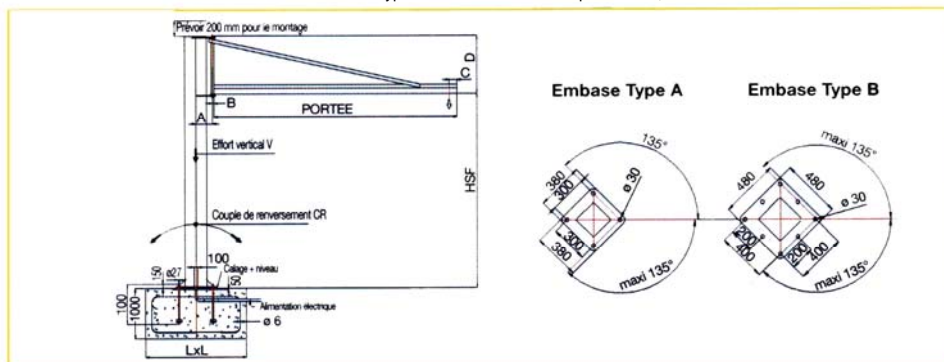
Pour les potences PMTRC et PFTPRC : rail en RAL 5000, console, fût et tirant RAL 7040

POTENCES SUR FUT RAIL CREUX

POTENCE SUR FUT TRIANGULEE PFTPRC ROTATION 270°															
Force kg	Portée (m)	Type palan	Vitesse (m/mn)	Hauteur palan (mm)	Hauteur sous rail (mm)	Type d'embase	Dimensions (mm)					Poids (kg)	V daN	CR m.daN	Code
							A	B	C	D	L				
125	2	CPMF 1-8	8/2	335	3000	A	215	30	105	747	1100	176	384	453	PPFTPRC 125/2M
	3	CPMF 1-8	8/2	335	3000	A	215	30	105	747	1100	191	400	688	PPFTPRC 125/3M
	4	CPMF 1-8	8/2	335	3000	A	215	30	105	747	1200	206	417	941	PPFTPRC 125/4M
250	2	CPMF 2-8	8/2	335	3000	A	215	30	105	747	1100	176	546	800	PPFTPRC 250/2M
	3	CPMF 2-8	8/2	335	3000	A	215	30	105	747	1200	191	563	1199	PPFTPRC 250/3M
	4	CPMF 2-8	8/2	335	3000	A	215	30	105	747	1400	206	579	1614	PPFTPRC 250/4M
500	2	CPMF 5-4	4/1	410	3000	B	287	40	105	743	1300	297	1023	1639	PPFTPRC 500/2M
	3	CPMF 5-4	4/1	410	3000	B	287	40	105	743	1500	327	1056	2427	PPFTPRC 500/3M
	4	CPMF 5-4	4/1	410	3000	B	287	40	105	743	1700	356	1088	3246	PPFTPRC 500/4M

Fût des PFTPRC carré dim.200x200 mm avec ambase type A 250x250 mm avec ambase type B

inclus avec la potence : chariot porte palan, chariot porte câble, câble d'alimentation



S I M A

J-89