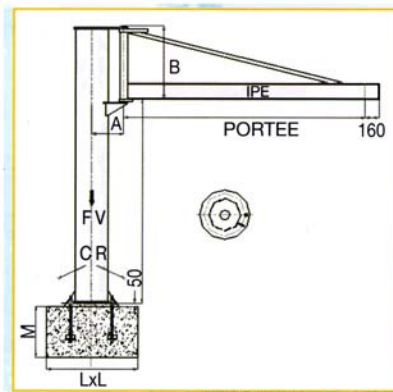


# POTENCES SUR FÛT AVEC PALAN CPMF

POTENCE SUR FUT TRIANGULEE PFTP ROTATION 270°											
Force kg	Portée (m)	Type palan	Vitesse (m/mn)	Hauteur palan (mm)	HSF (mm)	A (mm)	B (mm)	Massif LxLxM (mm)	FV daN	CR m.daN	Code
250	3	CPMF 2-8	8/2	335	3000	235	736	1100x1100x1000	535	1154	PPFTP250/3M
	4	CPMF 2-8	8/2	335	3000	320	736	1100x1100x1000	580	1450	PPFTP250/4M
	5	CPMF 2-8	8/2	335	3000	320	736	1300x1300x1000	622	2130	PPFTP250/5M
500	3	CPMF 5-4	4/1	410	3000	320	736	1300x1300x1000	891	2015	PPFTP500/3M
	4	CPMF 5-4	4/1	410	3000	320	736	1700x1700x1000	928	2748	PPFTP500/4M
	5	CPMF 5-4	4/1	410	3000	400	1036	1900x1900x1000	1139	3575	PPFTP500/5M
1000	3	CPMF 10-4	4/1	475	3000	400	1036	1900x1900x1000	1712	4374	PPFTP1000/3M
	4	CPMF 10-4	4/1	475	3000	400	1036	2100x2100x1100	1804	5895	PPFTP1000/4M
	5	CPMF 10-4	4/1	475	3000	400	1036	2300x2300x1200	1890	7395	PPFTP1000/5M



## Caractéristiques techniques

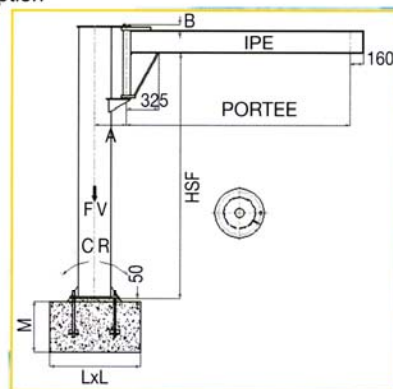
Les efforts sont calculés avec un coefficient de 1,3 sur la charge nominale

Pivotement sur bague à très faible coefficient de frottement et très haute capacité de charge

**Potence sur fût :** dimensions de massif données à titre indicatif prévues sur la base d'une résistance du sol à la pression de 1 daN/cm<sup>2</sup>

POTENCE SUR FUT SURELEVEE PFSP ROTATION 270°											
Force kg	Portée (m)	Type palan	Vitesse (m/mn)	Hauteur palan (mm)	HSF (mm)	A (mm)	B+IPE (mm)	Massif LxLxM (mm)	FV daN	CR m.daN	Code
250	3	CPMF 2-8	8/2	335	2758	235	736	1100x1100x1000	551	1154	PPFSP250/3M
	4	CPMF 2-8	8/2	335	2758	320	736	1100x1100x1000	595	1450	PPFSP250/4M
	5	CPMF 2-8	8/2	335	2698	320	736	1300x1300x1000	677	2130	PPFSP250/5M
500	3	CPMF 5-4	4/1	410	2698	320	736	1300x1300x1000	940	2015	PPFSP500/3M
	4	CPMF 5-4	4/1	410	2698	320	736	1700x1700x1000	971	2748	PPFSP500/4M
	5	CPMF 5-4	4/1	410	2647	400	1036	1900x1900x1000	1145	3575	PPFSP500/5M
1000	3	CPMF 10-4	4/1	475	2677	400	1036	1900x1900x1000	1705	4374	PPFSP1000/3M
	4	CPMF 10-4	4/1	475	2617	400	1036	2100x2100x1000	1835	5895	PPFSP1000/4M
	5	CPMF 10-4	4/1	475	2617	400	1036	2300x2300x1000	1877	7395	PPFSP1000/5M

kit d'ancrage et tiges en option



**Potence murale :** fixation par boulons qualité 10,9 (non fournis)

Potences PMT et PMS : M24

Potences PMTRC :  
- M20 pour console type A  
- M24 pour console type B

**S I M A**

**J-87**

# POTENCES MURALES AVEC PALAN CPS

## Caractéristiques techniques

Les efforts sont calculés avec un coefficient de 1,3 sur la charge nominale

Pivotement sur bague à très faible coefficient de frottement et très haute capacité de charge

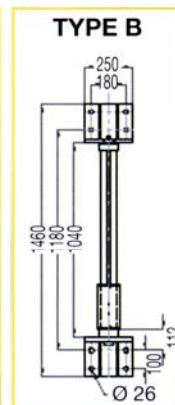
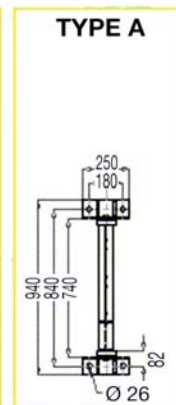
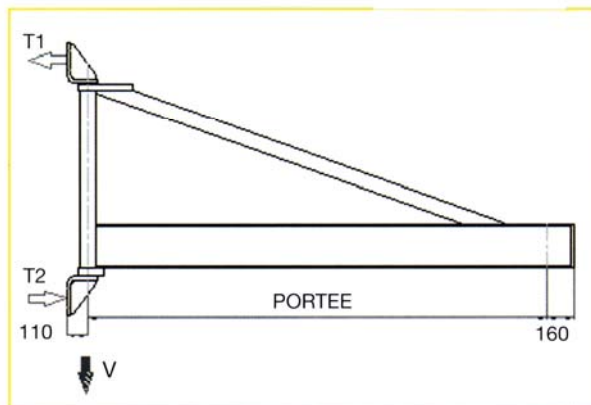
**Potence sur fût :**  
dimensions de massif données à titre indicatif prévues sur la base d'une résistance du sol à la pression de 1 daN/cm<sup>2</sup>

**Potence murale :**  
fixation par boulons qualité 10,9 (non fournis)

Potences PMT et PMS : M24

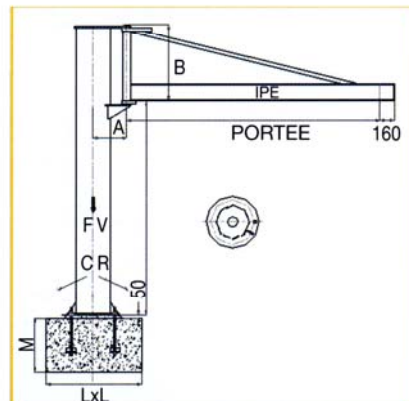
Potences PMTRC :  
- M20 pour console type A  
- M24 pour console type B

POTENCE MURALE TRIANGULEE PMT ROTATION 180°								
Force kg	Portée (m)	Type palan	Vitesse (m/mn)	Hauteur palan+chariot (mm)	Console type	T1-T2 daN	V daN	Code
125	3	CPS 1-10	10	353	A	1208	393	PPMTS 125/3M
	4	CPS 1-10	10	353	A	1662	414	PPMTS 125/4M
	5	CPS 1-10	10	353	A	2190	456	PPMTS 125/5M
250	3	CPS 2-6	6	353	A	2386	725	PPMTS 250/3M
	4	CPS 2-6	6	353	A	3257	762	PPMTS 250/4M
	5	CPS 2-6	6	353	B	2813	884	PPMTS 250/5M
500	3	CPS 5-3	3	380	B	3110	1457	PPMTS 500/3M
	4	CPS 5-3	3	380	B	4220	1491	PPMTS 500/4M
	5	CPS 5-3	3	380	B	5400	1577	PPMTS 500/5M



## POTENCES SUR FUT AVEC PALAN CPS

POTENCE SUR FUT TRIANGULEE PFTP ROTATION 270°											
Force kg	Portée (m)	Type palan	Vitesse (m/mn)	Hauteur palan+chariot (mm)	HSF (mm)	A (mm)	B (mm)	Massif LxLxM (mm)	FV daN	CR m.daN	Code
125	3	CPS 1-10	10	353	3000	235	736	1100x1100x1000	535	1154	PPFTPS 125/3M
	4	CPS 1-10	10	353	3000	320	736	1100x1100x1000	580	1450	PPFTPS 125/4M
	5	CPS 1-10	10	353	3000	320	736	1300x1300x1000	622	2130	PPFTPS 125/5M
250	3	CPS 2-6	6	353	3000	320	736	1300x1300x1000	891	2015	PPFTPS 250/3M
	4	CPS 2-6	6	353	3000	320	736	1700x1700x1000	928	2748	PPFTPS 250/4M
	5	CPS 2-6	6	353	3000	400	1036	1900x1900x1000	1139	3575	PPFTPS 250/5M
500	3	CPS 5-3	3	380	3000	400	1036	1900x1900x1000	1712	4374	PPFTPS 500/3M
	4	CPS 5-3	3	380	3000	400	1036	2100x2100x1100	1804	5895	PPFTPS 500/4M
	5	CPS 5-3	3	380	3000	400	1036	2300x2300x1200	1890	7395	PPFTPS 500/5M



**J-88**

**S I M A**