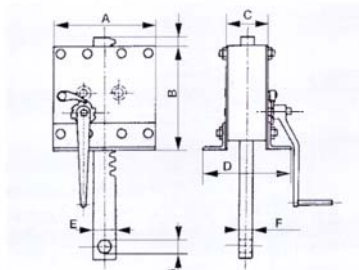


## Crics de vannes 1,5 à 15 T. Réf. 711



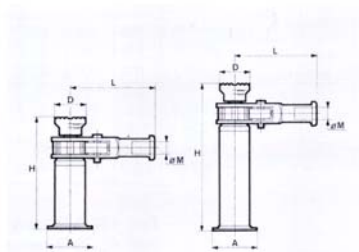
Force kg	A	B	C	D	E	F	G
1500	250	280	87	187	50	30	25
3000	256	317	106	226	55	30	25
6000	290	344	126	246	65	40	32
8000	342	396	137	297	75	45	40
15000	540	548	197	347	110	65	50

Pour ouvrage de canalisation et d'irrigation. Crén rabotée avec dispositions suivantes possibles : bout plat - œil en travers - œil en long fourche à œil en travers - bout percé en travers. Longueur de crémaillère à la demande.

Force nominale kg	Charge pratique kg	Effort sur la manivelle avec charge pratique kg	Levée par tour de manivelle mm
1500	750	19	13
3000	1500	16	4,27
6000	2600	27	4,27
8000	4300	25	3,36
15000	9000	24	1,84

Nous construisons également des crics de vente des crics pivotants pour porte d'écluse réf. 713, et d'accouplement pour crics de vannes ainsi que des mécanismes électriques.

## Vérins à vis 2 à 25 T. Réf. 736-743



	2 T	5 T	10 T	15 T	20 T	25 T
ø A	80	120	175	200	230	230
ø D	60	80	95	95	110	110
L	165	165	240	240	290	290
ø M	25	25	27	27	34	34

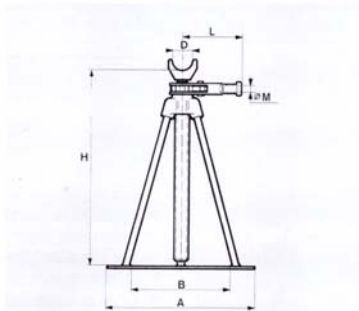
### Modèle bas réf. 736 (à cliquet)

Force T	Hauteur mm	Course mm	Poids en kg
2	220	100	4,8
5	240	105	9,4
10	310	140	20
15	395	190	26

### Modèle haut réf. 743 (à cliquet)

Force T	Hauteur mm	Course mm	Poids en kg
2	300	180	5,8
5	400	265	13,4
10	460	290	27
15	470	265	30
20	500	270	42
25	530	310	49

## Vérins pour bobines de câbles 2 à 6 T. Réf. 756



	2 T	3 T	4 T	6 T
H mm	320	520	820	900
Course mm	200	340	620	500
A mm	280	450	600	700
B mm	160	300	400	500
D mm	64	84	84	84
L mm	165	165	240	240
ø M mm	25	25	27	27
Poids kg	9,5	24	50	65

Pour dérouler aisément des bobines de câbles acier ou électrique

- Facilite le transport et faible encombrement
- Mise à hauteur réglable par cliquet

Force T	Hauteur mm	Course mm	Poids en kg
2	320	200	9,5
3	520	340	24
4	800	620	50
6	900	500	65