

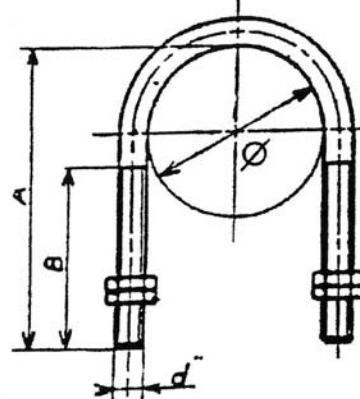
ETRIERS-COSSES-CŒUR-PITONS

ETRIERS POUR TUBES INOX

Matière : Acier Inoxydable AISI 304

Livré avec 2 écrous non montés

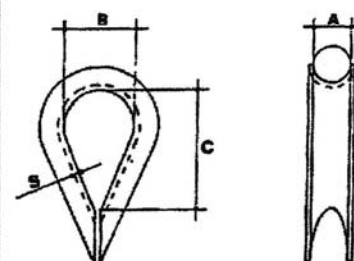
Référence	Diam.	En Pouce	D (mm)	A (mm)	B (mm)	Poids (Kg)
ETX06013	13	1/4	M6	28	20	0,018
ETX06017	17	3/8	M6	36	22	0,021
ETX06021	21	1/2	M6	40	25	0,024
ETX08027	27	3/4	M8	50	30	0,050
ETX08034	34	1	M8	55	30	0,056
ETX08042	42	1 1/4	M8	68	35	0,064
ETX08049	49	1 1/2	M8	70	35	0,061
ETX08060	60	2	M8	80	35	0,078
ETX08076	76	2 1/2	M8	110	45	0,094
ETX10090	89	3	M10	115	45	0,160
ETX10114	114	4	M10	156	55	0,200



COSSES-CŒUR INOX

Matière : Acier Inoxydable AISI 304/316

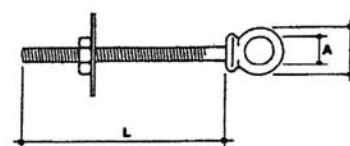
Référence	A (mm)	B (mm)	C (mm)	S (mm)	Poids le % (Kg)
CCH102	2	7	10	1,0	0,125
CCH103	3	10	17	1,0	0,325
CCH104	4	11	18	1,0	0,415
CCH105	5	13	21	1,0	0,700
CCH106	6	16	27	1,0	0,900
CCH108	8	21	34	1,3	1,700
CCH110	10	25	40	1,6	3,400
CCH112	12	29	46	1,6	4,500
CCH114	14	34	56	2,2	8,500
CCH116	16	37	62	2,5	13,000
CCH118	18	41	66	2,5	18,000
CCH120	20	44	80	2,6	19,500
CCH122	22-24	48	84	2,6	20,600



PITONS-BOULONS A CEIL INOX

Matière : Acier Inoxydable AISI 316

Référence	Mesure	A (mm)	B (mm)	L (mm)	CMU (Kg)	Poids (Kg)
BAI0640	6x40	12	22	40	160	0,020
BAI0660	6x60	12	22	60	160	0,027
BAI0680	6x80	12	22	80	160	0,030
BAI0860	8x60	14	26	60	300	0,048
BAI0880	8x80	14	26	81	300	0,055
BAI08100	8x100	14	26	100	300	0,060
BAI10100	10x100	16	30	100	500	0,105
BAI12120	12x120	16	35	120	800	0,165



- CMU : Charge Maximale Utile

- La Charge de Rupture est obtenue en multipliant la CMU par le coefficient de sécurité 3

M-80

S I M A