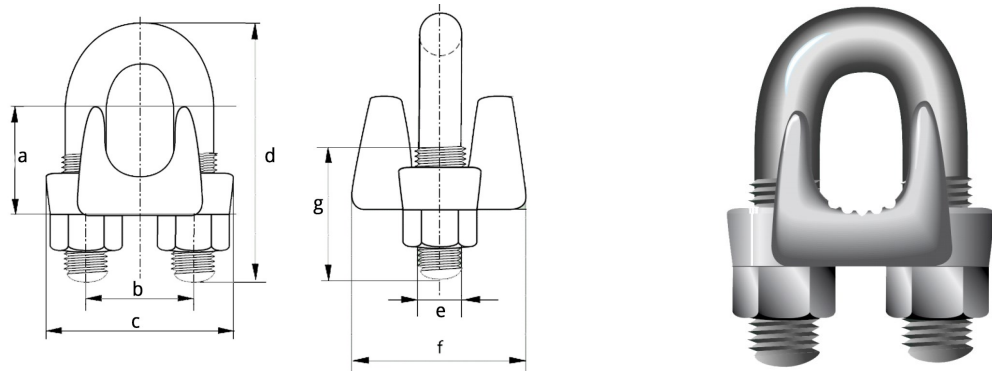


Serre-câble à étrier HR / U-shaped high tensile wire rope grip

Application	Les serre-câble sont utilisés pour le maintien des deux brins d'une boucle sur câble ou pour la connexion de deux câbles
Use	<i>Wire rope grips are used to maintain a wire rope eye or on wire ropes connections</i>
Matière	Semelle : acier forgé haute résistance SAE 1045 étrier : acier forgé haute résistance SAE 1015
Material	<i>Bridge : high resistance SAE 1045 forged steel U-bolt : high resistance SAE 1015 forged steel</i>
Normes	Conforme à la norme EN 13411-5 Type B
Standards	<i>Complies with EN 13411-5 Type B</i>



Réf. / Code	Diamètre du câble Wire rope diameter (mm)	Dimensions Dimensions (mm)							Poids Weight (g)
		a	b	c	d	e	f	g	
308 929	3-4	10	12	24	24	5	21	11	20
302 067	5	13	15	29	31	6	24	13	40
301 994	6-7	18	19	37	34	8	30	13	80
303 800	8	19	22	43	45	10	33	19	140
302 068	10	25	26	49	49	11	42	19	190
300 317	11	26	30	58	60	12	46	25	310
301 175	12-13	31	30	58	61	13	48	25	340
300 319	14-15	31	33	63	72	14	52	32	360
300 320	16	36	33	64	74	14	54	32	450
300 965	18-20	38	38	72	86	16	57	37	680
300 966	22	40	45	80	98	19	62	41	1.080
300 967	26	47	48	88	108	19	67	46	1.130
301 995	28-30	48	51	91	117	19	73	51	1.400
308 004	32-34	56	59	105	130	22	79	54	2.070
308 697	36	58	60	108	140	22	79	59	2.340
308 698	38-40	64	66	112	147	22	85	60	2.660
308 699	41-42	67	70	121	161	25	92	67	3.290
308 700	44-46	76	78	134	174	29	97	70	4.410
308 701	48-52	85	86	150	195	32	113	78	6.030
308 702	56-58	100	98	162	213	32	116	81	7.070
308 703	62-65	113	105	168	227	32	119	87	8.060
308 704	68-72	124	112	174	243	32	127	91	10.000
308 705	75-78	136	121	194	271	38	135	98	14.400